



FUJIKURA COMPOSITES

敏锐型SC系列

藤仓BF气缸

敏锐型

SCSA

摩擦阻抗值更低了

规格

动作型式		单动式
气缸直径	mm	63
冲程	mm	78
使用流体		压缩空气(无供油)
使用压力范围	MPa	0.01~0.4
使用温度范围	°C	0~60
轴承型式		线性滚珠轴承
安装型式		基本型、L型、前凸缘型、后凸缘型、耳轴型、枢轴型

※有效受压面积 2730mm² ※弹簧反力 F₀-23.5 F₁-47 (N)

特长

- 与以前的SC系列相比摩擦阻抗值下降，能够进行灵敏度更好的应答。

摩擦阻抗值(与本公司产品比较)

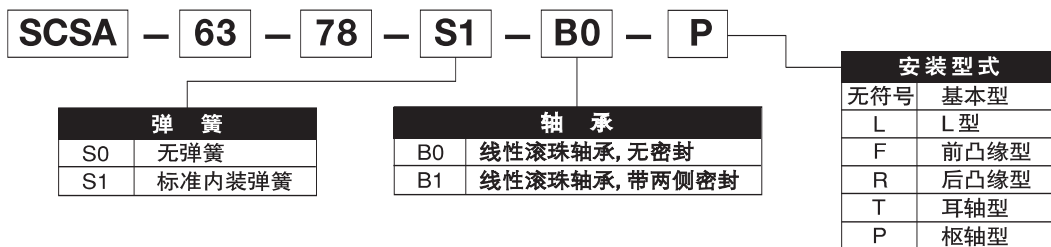
新产品	SCSA-63-78-S1-B0	2.6N
旧产品	SCS-63-78-S1-B0	5 N

- 不用润滑剂，所以不需要设置加油器
- 密封性好，漏气极少。
- 有效受压面积几乎没有变化，输出稳定。
- 也可以制作SCSA-50-64-S1-B0型。

用途举例

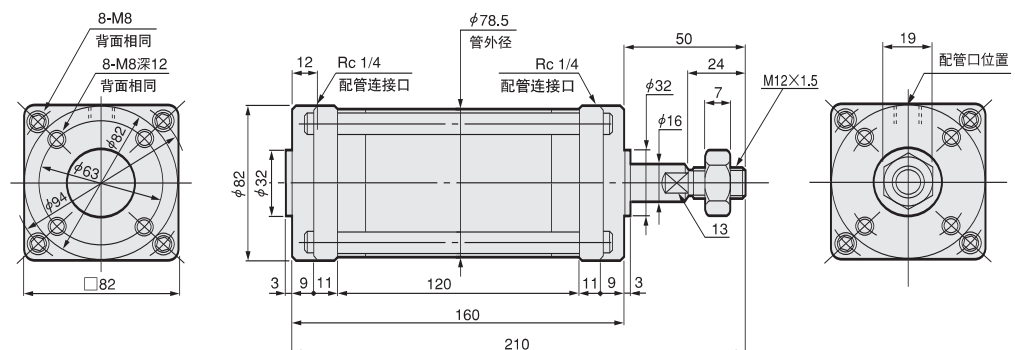
- 照相凹版印刷机的张力控制
- 液晶用各种薄膜制造设备的张力控制
- 各种工业用薄膜制造设备的张力控制
- 各种研磨装置的按压控制
- 各种试验机、检查装置

型式表示方法[例]



<尺寸图>





单位: mm



藤仓橡胶工业株式会社

安全注意事项

在使用本产品之前，请阅读在此记载的“安全注意事项”之后，正确使用本产品。这些注意事项涉及安全、正确使用本产品，防止对您，其他人士造成危害和损害的内容。并且，请将其结合JIS B 8370（气压系统通则）等其他安全规则，均必须予以遵守以使用本产品。根据危险程度、故障程度，将指示事项分为“危险”“警告”、“注意”、“敬请协助”。

 危险	表示紧迫的危险。若不可避免表示的事项，可能会引起死亡或重伤。另外，亦有可能引起财产损失或损坏。
 警告	若不可避免表示的事项，可能会引起死亡或重伤。另外，亦有可能引起财产损失或损坏。
 注意	若不可避免表示的事项，可能会引起中等程度、轻度负伤。另外，亦有可能引起财产损失或损坏。
 敬请协助	为适当使用本产品所需遵守的内容。



危险

- 1 请勿用于下列用途。
 - (1) 维持、管理人命、人体的医疗器械。
 - (2) 机械的重要保安零部件。
 - 本产品作为工业机械用零部件设计、制造而成，未进行用于高度安全性的设计。可能会使人命受到损伤。
- 2 在操作时，请勿使手、人体靠近可动部、工件。
 - 若触摸可动部，可能会引起受伤。
- 3 请勿进行本产品的改装，以及可能会损坏基本结构、性能、机构的拆卸和组装。
 - 因异常动作或损坏可能会引起受伤。
- 4 请勿在存在着火物、引火物的危险品的地点使用本产品。
 - 本产品并非防爆型。可能会着火、引火。



警告

- 1 请勿将本产品用于为吸收机械装置的冲击、振动的设备。
 - 否则，可能会引起损坏、受伤，损坏机械装置。
- 2 对本产品供给空气、电力之前，请务必确认动作范围内的安全。
 - 否则，与可动部接触可能会引起受伤、触电。
- 3 请在规格范围内使用本产品。（请参阅规格）
 - 否则，可能会引起损坏、受伤，损坏机械装置。
- 4 请勿对本产品洒水等水分。
 - 否则，可能会引起损坏、受伤，损坏机械装置。另外，可能会引起触电、火灾。
- 5 在安装本产品时，请进行确实保持、固定、连接的操作。（包括工件）
 - 否则，可能会引起损坏、受伤，损坏机械装置。
- 6 在紧急停止、停电等系统异常时，为了防止因停止机械和装置时发生装置的损坏，人身事故，请设置安全电路或装置。



注意

- 1 在无压状态下，请勿使活塞杆移动。
 - 否则，产品内的BF隔膜可能会咬入。
- 2 在本产品内以及与本产品连接的配管内的压力为零的状态下，工件会落下，请采取防止工件等落下的控制措施。
 - 否则，产品内的BF隔膜可能会咬入。
- 3 请勿对活塞杆施加负载荷、转矩。
 - 否则，可能会引起动作不良、损坏。若施加转矩过度，可能会引起损坏。
- 4 使用时，请避免使活塞、冲程末端承受冲击。
 - 否则，可能会引起损坏。请设置外部制动器。
- 5 在运转中，人体可能会接触动作部时，请设置防护罩。
- 6 产品的内压因外力会增加时，请设置减压机构以防止超出使用压力。
 - 否则，可能会引起故障、损坏。
- 7 请避免在下列地点保管和安装本产品。
 - 因臭氧而引起橡胶的劣化、腐蚀以及粘附，从而可能会降低性能、功能及停止。
 - (1) 在海滨直射阳光下、水银灯附近灯产生臭氧的装置附近
 - (2) 存在尘粒、盐分、铁粉的地点
 - (3) 存在流体及多湿状态的有机溶剂、磷酸酯基工作油、二氧化硫、氯气、酸类等地点



敬请协助

- 1 配管
 - (1) 在设置配管之前，请务必进行配管内的冲洗或洗净，去除切削粉、切削油、灰尘等。
 - (2) 请使用不含有排放物的压缩空气。另外，请在上游设置过滤度为5 μ m以下的空气滤清器。
- 2 气压设备因寿命原因会使性能、功能下降。请进行日常检查，确认是否符合必要的性能、功能以便预防事故。
- 3 请采取防止工件在机械装置停电时、紧急停止时等落下的控制措施。

※若有不明之处或在规格内容以外的状态下使用时，请与本公司联系。



控制器械事业部 主页网址
URL : <http://www.fujikurarubber.com/ced/>
E-mail : cegs@fujikurarubber.com

控制器械事业部 邮编330-0856 日本国埼玉县埼玉市大宫区三桥1-840
电话：81-48-663-1820(直线) 传真：81-48-663-8630
总 公 司 邮编141-0031 日本国东京都品川区西五反田2-11-20
电话：81-3-3490-2111(总机) 传真：81-3-3490-2170